

microcilindri ISO 6432

minicylinders ISO 6432



- Conformi alla norma ISO 6432
Compliant to norm ISO 6432
- Grande affidabilità e lunga durata
High reliability and long life time
- Versione a doppio effetto, magnetica o non magnetica
Magnetic or non-magnetic double acting version
- Versione a semplice effetto non magnetica
Non-magnetic single acting version
- Esecuzioni speciali a richiesta
Special versions on request



Materiali

Camicia: INOX

Stelo: INOX

Testate: alluminio anodizzato

Guarnizioni: NBR o VITON

Magnete: plastroferrite

Materials

Barrel: stainless steel

Piston-rod: stainless steel

End-cups: aluminium (anodize treatment)

Sealings: NBR or VITON

Magnet: magnetic iron compound

Forze di ritorno della molla per cilindri a semplice effetto

Return spring forces for single acting cylinders

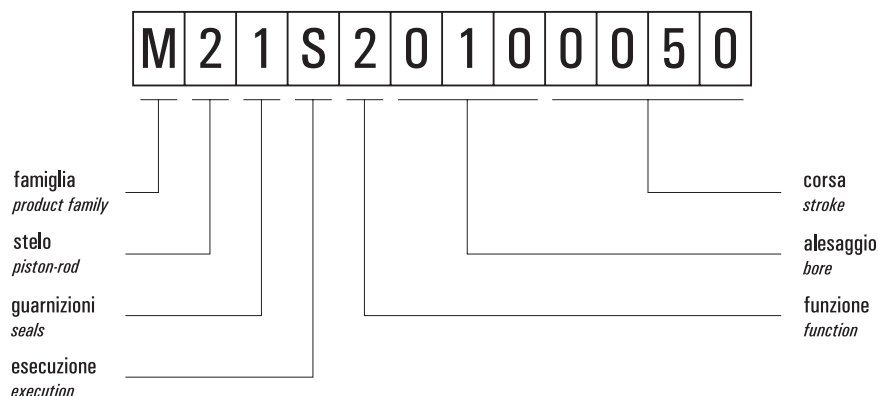
alesaggio <i>bore</i>	forza di ritorno della molla <i>return spring force</i>			stato della molla <i>spring status</i>
	corsa 10 [stroke]	corsa 25 [stroke]	corsa 50 [stroke]	
10	4.1 N	3.5 N	2.6 N	a riposo [at rest]
	4.5 N	4.5 N	4.5 N	compressa [compressed]
12	5.5 N	4.8 N	3.5 N	a riposo [at rest]
	6 N	6 N	6 N	compressa [compressed]
16	16.5 N	13.7 N	9 N	a riposo [at rest]
	18.3 N	18.3 N	18.3 N	compressa [compressed]
20	19 N	15.5 N	9.5 N	a riposo [at rest]
	21.5 N	21.5 N	21.5 N	compressa [compressed]
25	27 N	24 N	13.5 N	a riposo [at rest]
	29 N	29 N	29 N	compressa [compressed]

Pressione di esercizio <i>Working pressure</i>	max 10 bar max 1 MPa
Temperatura di esercizio <i>Temperature range</i>	max +60°C
Alesaggi <i>Bores</i>	10; 12; 16; 20; 25 mm
Corse <i>Strokes</i>	10 ... 320 mm
Paracolpi meccanici <i>Mechanical cushioning</i>	Standard su tutta la gamma <i>Standard on the whole range</i>
Ammortizzo pneumatico <i>Pneumatic cushioning</i>	Disponibile per alesaggio 20 e 25 <i>Available for bore 20 and 25</i>
Fluido <i>Fluid</i>	Aria filtrata 50µ con o senza lubrificazione <i>50µ filtered, lubricated or non lubricated air</i>



chiave di codifica

key to codes



Famiglia [product family]

M microcilindri ISO 6432 [minicylinders ISO 6432]

Stelo [piston-rod]

2 INOX [stainless steel]

Guarnizioni [seals]

1 NBR

2 VITON

Esecuzione [execution]

S non magnetico [non-magnetic]

M magnetico [magnetic]

A non magnetico predisposto per bloccastelo [non-magnetic with rod lock adaptor]

B magnetico predisposto per bloccastelo [magnetic with rod lock adaptor]

Funzione [function]

1 semplice effetto non ammortizzato molla anteriore
[single acting front spring without pneumatic cushioning]

2 doppio effetto non ammortizzato
[double acting without pneumatic cushioning]

3 doppio effetto ammortizzato
[double acting with pneumatic cushioning]

4 doppio effetto non ammortizzato stelo passante
[double acting without pneumatic cushioning, with passing-through rod]

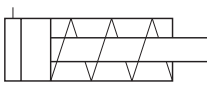
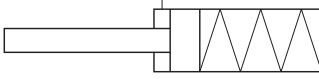
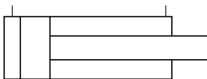
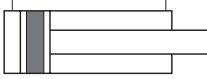
5 doppio effetto ammortizzato stelo passante
[double acting with pneumatic cushioning and passing-through rod]

6 semplice effetto non ammortizzato molla posteriore
[single acting back spring without pneumatic cushioning]



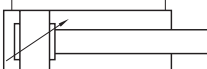
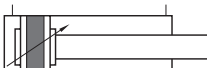
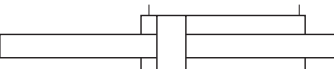
versioni disponibili

available versions

	alesaggio		corsa bore stroke					
	10	12	16	20	25			
semplice effetto molla anteriore <i>single acting front spring</i> non magnetico <i>non-magnetic</i> non ammortizzato <i>without pneumatic cushioning</i>	10	X	X	X	X	X		OPZIONI <i>options</i> Lo standard è evidenziato in grigio <i>The standard is marked with grey background</i>
	25	X	X	X	X	X		
	50	X	X	X	X	X		
semplice eff. molla posteriore <i>single acting back spring</i> non magnetico <i>non-magnetic</i> non ammortizzato <i>without pneumatic cushioning</i>	10			X	X	X		OPZIONI <i>options</i> Lo standard è evidenziato in grigio <i>The standard is marked with grey background</i>
	25			X	X	X		
	50			X	X	X		
doppio effetto <i>double acting</i> non magnetico <i>non-magnetic</i> non ammortizzato <i>without pneumatic cushioning</i>	10	X	X	X	X	X		OPZIONI <i>options</i> Lo standard è evidenziato in grigio <i>The standard is marked with grey background</i>
	25	X	X	X	X	X		
	50	X	X	X	X	X		
	80	X	X	X	X	X		
	100	X	X	X	X	X		
	125	X	X	X	X	X		
	160	X	X	X	X	X		
	200	X	X	X	X	X		
	250			X	X	X		
	320			X	X	X		
doppio effetto magnetico <i>double acting magnetic</i> non ammortizzato <i>without pneumatic cushioning</i>	10	X	X	X	X	X		OPZIONI <i>options</i> Lo standard è evidenziato in grigio <i>The standard is marked with grey background</i>
	25	X	X	X	X	X		
	50	X	X	X	X	X		
	80	X	X	X	X	X		
	100	X	X	X	X	X		
	125	X	X	X	X	X		
	160	X	X	X	X	X		
	200	X	X	X	X	X		
	250			X	X	X		
	320			X	X	X		

versioni disponibili

available versions

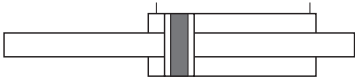
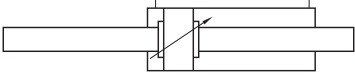
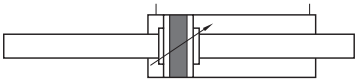
<p>doppio effetto <i>double acting</i> non magnetico <i>non-magnetic</i> ammortizzato <i>with pneumatic cushioning</i></p> 	alesaggio	10	12	16	20	25	<p>OPZIONI <i>options</i></p> <p>Lo standard è evidenziato in grigio <i>The standard is marked with grey background</i></p> <p>materiale stelo [piston-rod material]</p> <p>INOX <i>stainless steel</i></p> <p>materiale guarnizioni [seals material]</p> <p>NBR VITON</p> <p>predisposizione per bloccastelo <i>rod lock adaptor</i></p>
	corsa stroke	10	12	16	20	25	
<p>doppio effetto <i>double acting</i> magnetico <i>non-magnetic</i> ammortizzato <i>with pneumatic cushioning</i></p> 	10						<p>OPZIONI <i>options</i></p> <p>Lo standard è evidenziato in grigio <i>The standard is marked with grey background</i></p> <p>materiale stelo [piston-rod material]</p> <p>INOX <i>stainless steel</i></p> <p>materiale guarnizioni [seals material]</p> <p>NBR VITON</p> <p>predisposizione per bloccastelo <i>rod lock adaptor</i></p>
	25				X	X	
	50				X	X	
	80				X	X	
	100				X	X	
	125				X	X	
	160				X	X	
	200				X	X	
	250				X	X	
	320				X	X	
<p>doppio effetto <i>double acting</i> non magnetico <i>non-magnetic</i> non ammortizzato <i>without pneumatic cushioning</i> stelo passante <i>passing-through rod</i></p> 	10			X	X	X	<p>OPZIONI <i>options</i></p> <p>Lo standard è evidenziato in grigio <i>The standard is marked with grey background</i></p> <p>materiale stelo [piston-rod material]</p> <p>INOX <i>stainless steel</i></p> <p>materiale guarnizioni [seals material]</p> <p>NBR VITON</p> <p>predisposizione per bloccastelo <i>rod lock adaptor</i></p>
	25			X	X	X	
	50			X	X	X	
	80			X	X	X	
	100			X	X	X	
	125			X	X	X	
	160			X	X	X	
	200			X	X	X	
	250			X	X	X	
	320			X	X	X	

4



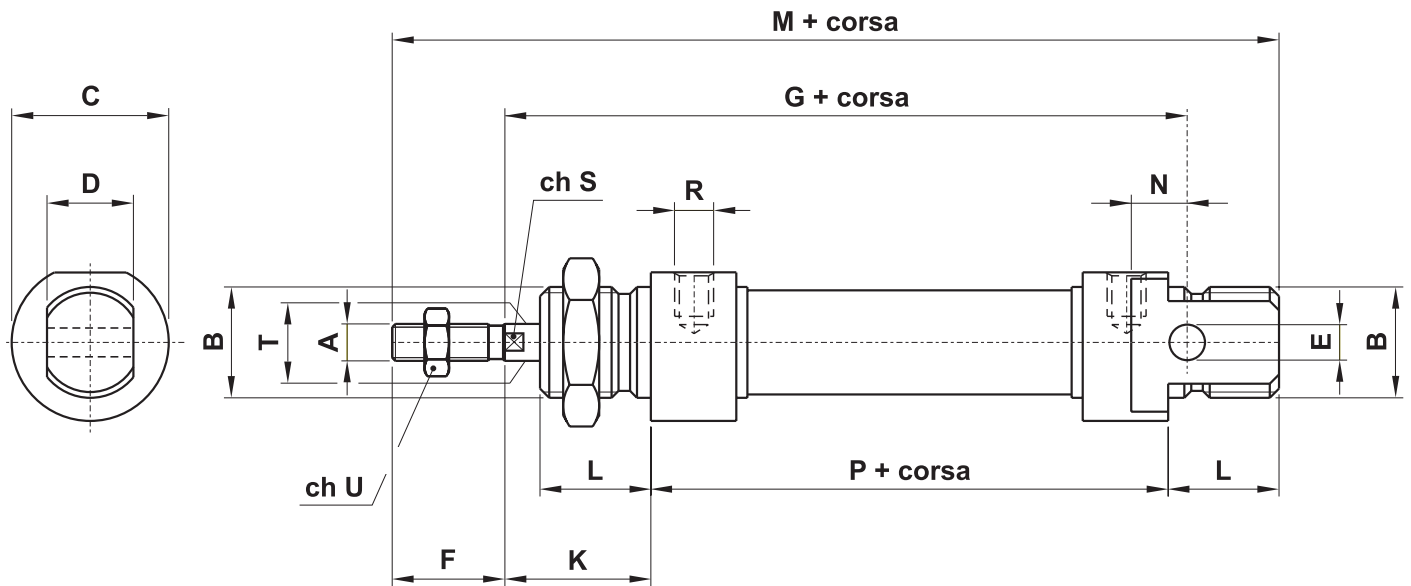
versioni disponibili

available versions

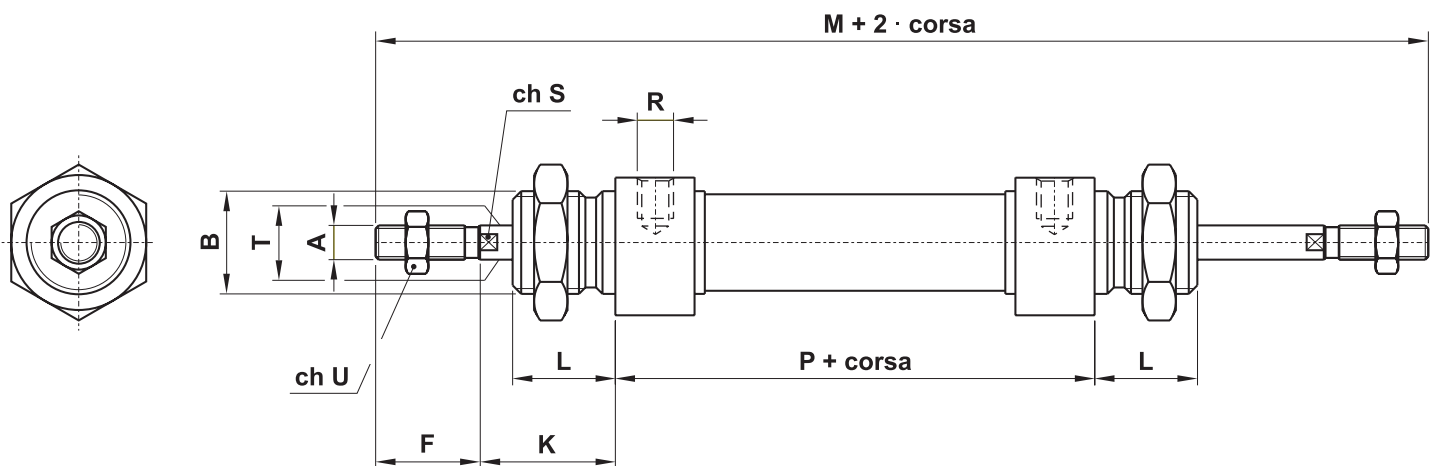
doppio effetto <i>double acting</i> magnetico <i>magnetic</i> non ammortizzato <i>without pneumatic cushioning</i> stelo passante <i>passing-through rod</i>	alesaggio		10	12	16	20	25	OPZIONI <i>options</i> Lo standard è evidenziato in grigio <i>The standard is marked with grey background</i> materiale stelo [piston-rod material] INOX <i>stainless steel</i> materiale guarnizioni [seals material] NBR VITON predisposizione per bloccastelo <i>rod lock adaptor</i>		
	corsa	bore								
	10	stroke			X	X	X			
	25				X	X	X			
	50				X	X	X			
	80				X	X	X			
	100				X	X	X			
	125				X	X	X			
	160				X	X	X			
	200				X	X	X			
	250				X	X	X			
	320				X	X	X			
doppio effetto <i>double acting</i> non magnetico <i>non-magnetic</i> ammortizzato <i>with pneumatic cushioning</i> stelo passante <i>passing-through rod</i>	alesaggio		10	12	16	20	25	OPZIONI <i>options</i> Lo standard è evidenziato in grigio <i>The standard is marked with grey background</i> materiale stelo [piston-rod material] INOX <i>stainless steel</i> materiale guarnizioni [seals material] NBR VITON predisposizione per bloccastelo <i>rod lock adaptor</i>		
	corsa	bore								
		10	stroke							
		25					X		X	
		50					X		X	
		80					X		X	
		100					X		X	
		125					X		X	
		160					X		X	
		200					X		X	
250						X	X			
320						X	X			
doppio effetto <i>double acting</i> magnetico <i>magnetic</i> ammortizzato <i>with pneumatic cushioning</i> stelo passante <i>passing-through rod</i>	alesaggio		10	12	16	20	25	OPZIONI <i>options</i> Lo standard è evidenziato in grigio <i>The standard is marked with grey background</i> materiale stelo [piston-rod material] INOX <i>stainless steel</i> materiale guarnizioni [seals material] NBR VITON predisposizione per bloccastelo <i>rod lock adaptor</i>		
	corsa	bore								
		10	stroke							
		25					X		X	
		50					X		X	
		80					X		X	
		100					X		X	
		125					X		X	
		160					X		X	
		200					X		X	
250						X	X			
320						X	X			

microcilindri ISO 6432

minicylinders ISO 6432



∅	A	B	C	D	E	F	G	K	L	M	N	P	R	S	T	U
10	M4	M12x1.25	∅16	8	∅4	12	64	16	12	86	6	46	M5	-	∅4	7
12	M6	M16x1.5	∅19	12	∅6	16	75	22	18	104	9	48	M5	5	∅6	10
16	M6	M16x1.5	∅19	12	∅6	16	82	22	18	109	9	53	M5	5	∅6	10
20	M8	M22x1.5	∅27	16	∅8	20	95	24	20	131	12	67	G1/8"	7	∅8	13
25	M10x1.25	M22x1.5	∅30	16	∅8	22	104	28	22	140	12	68	G1/8"	9	∅10	17



∅	A	B	F	K	L	M	P	R	S	T	U
10	M4	M12x1.25	12	16	12	102	46	M5	-	∅4	7
12	M6	M16x1.5	16	22	18	124	48	M5	5	∅6	10
16	M6	M16x1.5	16	22	18	129	53	M5	5	∅6	10
20	M8	M22x1.5	20	24	20	155	67	G1/8"	7	∅8	13
25	M10x1.25	M22x1.5	22	28	22	168	68	G1/8"	9	∅10	17